

PIATTAFORMA AUTOCARRATA SEQUANI ZED 20 C

Patente B - Comandi in navicella e a terra - Omologata 2 posti a sedere

PRESTAZIONI

Altezza di lavoro	20 mt
Altezza piano di calpestio	18 mt
Sbraccio	9 mt
Portata	200 KG
Dim. cestello	1,40 x 0,70 x 1,10 mt
PTT minimo	3,5 t
Pendenza terreno MAX	3° o 5%

DATI TECNICI

Altezza fase trasporto	2,50mt
Larghezza fase trasporto	2,20mt
Lunghezza fase trasporto	6,56mt
Passo ruota a ruota	3,40mt
Larghezza macchina stabilizzata	3,47mt
Rotazione navicella	65° dx - 65° sx
Rotazione Torretta	340°dx 340° sx

PRESSIONE A TERRA PER STAB.



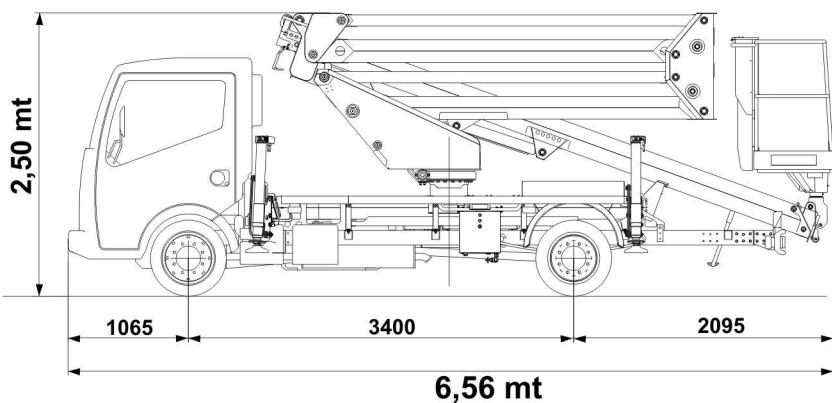
OBBLIGO DPI



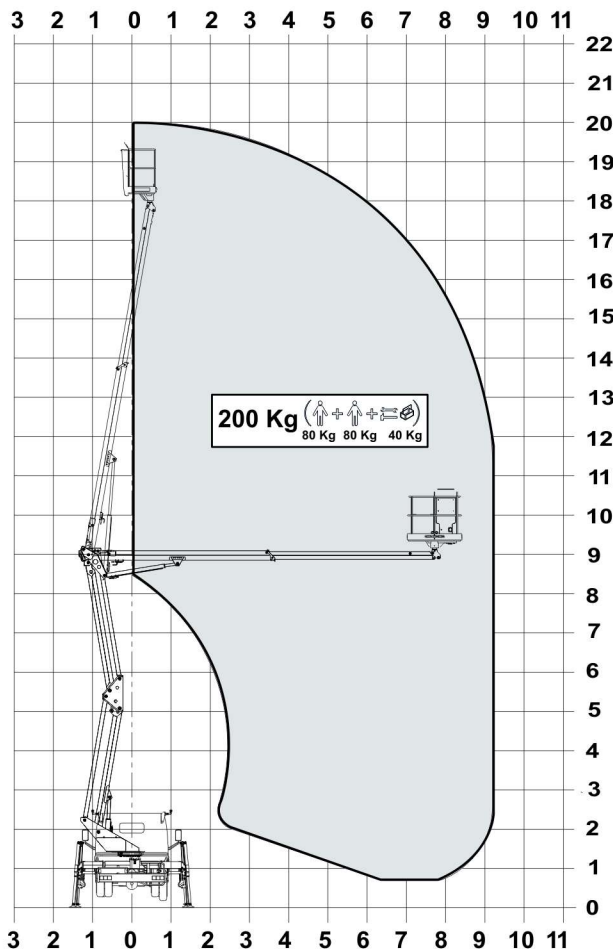
VENTO MAX E SPINTA LATERALE MAX



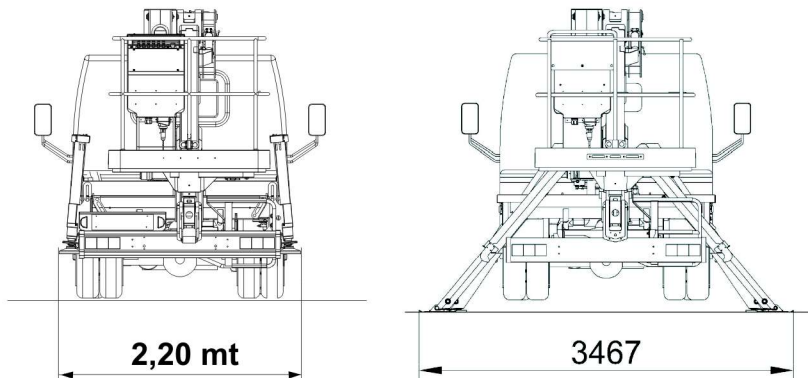
DIMENSIONI



AREA DI LAVORO



STABILIZZAZIONE



LIVELLO CARBURANTE:

PRIMA DI RICONSEGNARE IL MEZZO CONTROLLA IL LIVELLO DEL CARBURANTE CHE DOVRA' ESSERE PIENO FILO TAPPO. SE CI SARA' DIFFERENZA SARA' ADDEBITATA IN FATTURA

TIMBRO E FIRMA

I dati riportati e le caratteristiche tecniche sono indicativi, possono essere soggetti a modifiche